



**SCHNEIDER**  
KUNSTSTOFF  
TECHNIK



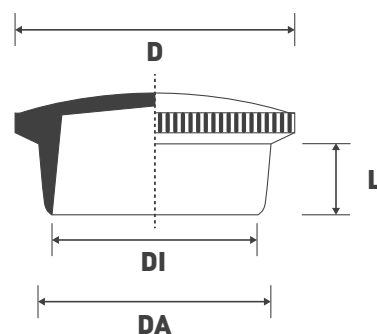
sk-tech.de

# SERIE 260 UNIVERSALSTOPPFEN

Zum Schutz von Aussen/ und Innengewinden, sowie Bohrungen und Bolzen

**Material:** PE/LD

Best.-Nr	Größe	Menge	Anfrage
260095	D:14,0 / Da:9,0-9,8 / Di:6,6-7,6 / L:8,0	<input type="checkbox"/>	<input type="checkbox"/>
260125	D:16,5 / Da:11,5-12,0 / Di:9,3-10,6 / L:8,5	<input type="checkbox"/>	<input type="checkbox"/>
260140	D:20,0 / Da:13,3-14,3 / Di:11,2-12,2 / L:10,0	<input type="checkbox"/>	<input type="checkbox"/>
260155	D:21,5 / Da:14,8-15,8 / Di:12,0-13,3 / L:10,0	<input type="checkbox"/>	<input type="checkbox"/>
260160	D:22,0 / Da:15,4-16,4 / Di:13,0-14,3 / L:10,0	<input type="checkbox"/>	<input type="checkbox"/>
260185	D:25,5 / Da:18,4-19,0 / Di:15,4-16,8 / L:10,5	<input type="checkbox"/>	<input type="checkbox"/>
260190	D:21,5 / Da:17,0-19,8 / Di:12,4-15,0 / L:34,5	<input type="checkbox"/>	<input type="checkbox"/>
260200	D:25,0 / Da:19,0-19,8 / Di:16,8-18,0 / L:10,0	<input type="checkbox"/>	<input type="checkbox"/>
260205	D:25,0 / Da:19,2-21,8 / Di:14,0-17,2 / L:35,0	<input type="checkbox"/>	<input type="checkbox"/>
260210	D:28,0 / Da:20,7-21,4 / Di:18,2-19,4 / L:10,0	<input type="checkbox"/>	<input type="checkbox"/>
260225	D:28,0 / Da:21,8-22,3 / Di:19,9-21,0 / L:10,0	<input type="checkbox"/>	<input type="checkbox"/>
260245	D:31,0 / Da:23,7-24,5 / Di:21,0-22,3 / L:10,0	<input type="checkbox"/>	<input type="checkbox"/>
260285	D:35,0 / Da:28,0-28,8 / Di:25,4-26,7 / L:10,5	<input type="checkbox"/>	<input type="checkbox"/>
260310	D:37,0 / Da:30,4-30,8 / Di:28,0-29,4 / L:10,0	<input type="checkbox"/>	<input type="checkbox"/>
260350	D:40,0 / Da:34,5-34,9 / Di:31,6-33,0 / L:9,5	<input type="checkbox"/>	<input type="checkbox"/>
260375	D:43,5 / Da:37,0-37,8 / Di:34,0-35,1 / L:10,0	<input type="checkbox"/>	<input type="checkbox"/>
260400	D:48,0 / Da:39,5-40,5 / Di:36,5-38,0 / L:12,0	<input type="checkbox"/>	<input type="checkbox"/>
260440	D:52,0 / Da:43,0-44,0 / Di:40,2-41,8 / L:12,5	<input type="checkbox"/>	<input type="checkbox"/>
260460	D:54,5 / Da:45,4-46,4 / Di:42,4-43,5 / L:12,0	<input type="checkbox"/>	<input type="checkbox"/>
260510	D:59,0 / Da:50,0-51,0 / Di:45,8-47,8 / L:12,5	<input type="checkbox"/>	<input type="checkbox"/>
260575	D:66,5 / Da:57,0-58,0 / Di:53,7-55,0 / L:13,0	<input type="checkbox"/>	<input type="checkbox"/>
260610	D:69,5 / Da:60,0-61,4 / Di:56,3-58,0 / L:13,5	<input type="checkbox"/>	<input type="checkbox"/>



Name  Vorname   
 Firma   
 Email   
 Telefon   
 Straße  Nr.   
 PLZ  Ort

Anmerkungen, z.B. Sonderfarbe etc.

**ABSENDEN**